

Lavaggio Stoviglie Cafè Line lavastoviglie sottotavolo con pompa di scarico e dosatore detergente

ARTICOLO N° _____

MODELLO N° _____

NOME _____

SIS # _____

AIA # _____

**502038 (EUCAICL)**

Lavastoviglie sottotavolo,
doppia parete, coibentata
con boiler atmosferico (9
Kw), pompa di scarico,
dosatore detergente, caffè
line, 720 piatti/ora

In dotazione: 1 cesto per piatti, 1 cesto universale e 2 contenitori per posate.

Descrizione

Articolo N° _____

Pannello frontale e laterali, porta, vasca di lavaggio, filtro vasca e bracci di lavaggio/risciacquo in acciaio inox AISI 304.

Costruzione a doppia parete. Porta controbilanciata a doppia parete.

Vasca stampata con angoli arrotondati.

3 cicli di lavaggio 90/120/240 secondi.

Soft start della pompa di lavaggio per evitare la rottura accidentale di piatti/bicchieri.

Sistema di lavaggio con bracci di lavaggio rotanti, pompa di lavaggio ad alta prestazione e vasca capiente. Boiler atmosferico (9 Kw) 12 litri di capacità, con pompa di risciacquo per garantire una costante temperatura di risciacquo con acqua calda a 84°C. indipendentemente dalla pressione dell'acqua di rete (min. 0,5 bar). Boiler con saldatura in 304L per la protezione dalla corrosione. Svuotamento automatico del boiler. Pompa di scarico. Pannello di controllo elettronico con display temperatura.

Morsettiera esterna protetta da un box in plastica trasparente resistente all'acqua. Salto in aria ad alta efficienza nel circuito di ingresso acqua per evitare che l'acqua possa ritornare in rete a causa di un improvviso calo della pressione.

Sistema di autodiagnosi per guasti. Predisposizione per l'implementazione HACCP e per il dispositivo di risparmio energetico. Ciclo di auto-pulizia.

Dosatore brillantante. Dosatore detergente. Indicatore del ciclo di risciacquo "ok". Sensore del livello del brillantante e detergente. Ruote.

Capacità oraria: 720 piatti/40 cesti da 500 x 500 mm.

Approvazione: _____

Caratteristiche e benefici

- Boiler atmosferico integrato per aumentare di 10°C l'acqua fino a 84°C per la sanitizzazione e il risciacquo. Nessuna pompa esterna è richiesta.
- Caricamento automatico del detersivo e del brillantante per garantire un risultato perfetto e diminuire le attività di manutenzione ordinaria.
- Temperatura costante di 84°C del ciclo di risciacquo indipendentemente dalla temperatura e pressione dell'acqua di rete.
- L'esclusivo blocco della temperatura garantisce le temperature necessarie per il lavaggio e risciacquo finale.
- Capacità di lavaggio di 40 cesti o 720 piatti all'ora.
- 90/120/240 secondi per ciclo.
- La funzione "Soft Start" offre una protezione supplementare per gli oggetti più delicati.
- Sistema in salto d'aria ad alta efficienza (classe A) nel circuito di ingresso dell'acqua per evitare che venga risucchiata indietro nella rete a causa di un calo improvviso di pressione.
- Una pausa di 4 secondi (variabile), tra il ciclo di lavaggio e quello di risciacquo, evita che gocce dell'acqua di lavaggio possano cadere sulle stoviglie pulite alla fine del risciacquo.
- Sistema di auto-diagnosi in caso di errori.
- Efficace sistema di risciacquo che utilizza solo 3 litri di acqua calda pulita per cesto per minori costi di esercizio.
- Doppia parete coibentata per garantire un basso livello di rumore e di una dispersione di calore.
- Utilizza acqua calda dolce per il risciacquo.
- Filtro unico per migliorare il filtraggio dello sporco.
- Connessione elettrica trifase o monofase, convertibile in utenza.
- Basso livello di rumorosità.
- Protezione all'acqua IPX4.
- Controlli elettronici all'avanguardia con programmazione integrata, autodiagnostica per la manutenzione e ciclo automatico di pulizia interna.
- Lettura digitale per tenere informato l'operatore sullo stato del ciclo e temperatura.

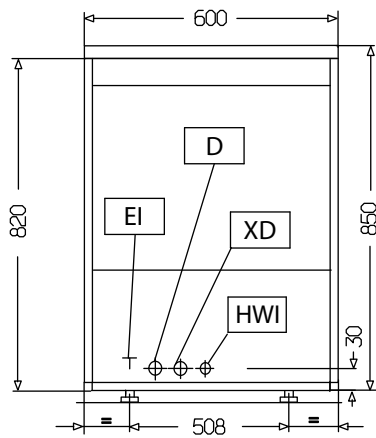
Costruzione

- Costruzione in acciaio inox.
- Cella interna e pannelli esterni in acciaio inox 304.
- Ugelli speciali in acciaio inox per offrire una straordinaria azione di pulizia.
- Bracci girevoli in acciaio inox di lavaggio e risciacquo sopra e sotto il cestello.
- Bracci di lavaggio/risciacquo intercambiabili e smontabili per una semplice pulizia.
- Vasca di lavaggio di grandi dimensioni disegnata con angoli arrotondati e senza interruzioni per evitare ristagno di sporco.
- Elemento di protezione dal surriscaldamento e dalla mancanza di acqua.
- 4 ruotine sotto la macchina per poter essere facilmente estratta per la pulizia.
- Lo scarico del boiler facilita l'evacuazione di acqua stagnante dopo lunghi periodi di inattività per garantire un più alto livello di igiene.
- Pompa di scarico integrata per controllare il livello dell'acqua nella vasca di lavaggio.

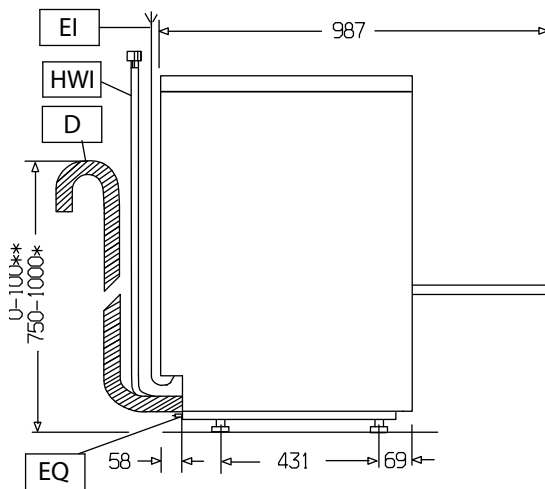
Accessori inclusi



Fronte

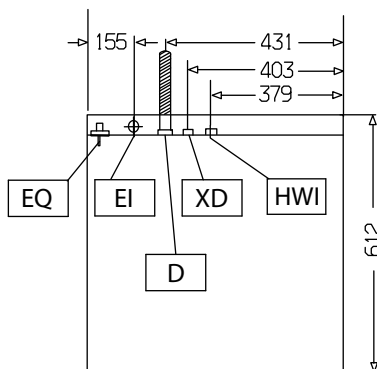


Lato



- D = Scarico acqua
- EI = Connessione elettrica
- EO = Presea elettrica
- HWI = Attacco acqua calda
- XD = Connessione detergente
- XR = Collegamento brillantante

Alto



Elettrico

Tensione di alimentazione:	502038 (EUCAICL)	400 V/3N ph/50 Hz
Convertibile in:		230V 3~; 230V 1N~
Watt totali:		11.85 kW
Elementi riscaldanti vasca:		2 kW
Potenza pompa ciclo di lavaggio:		0.736 kW

Acqua

Dimensioni tubo di scarico:	20.5mm
Pressione acqua di alimentazione:	7 - 102 psi (0.5 - 7 bar)
Capacità vasca (lt):	23
Capacità boiler (lt):	12
Capacità vasca (lt):	23
Elementi elettrici ciclo di lavaggio:	2 kW
Durata ciclo di risciacquo con acqua calda (sec.):	12
Consumo ciclo di risciacquo con acqua calda (lt):	3

Informazioni chiave

Temperatura ciclo di lavaggio:	55-65 °C
Temperatura ciclo di risciacquo con acqua calda:	84 °C
Cestelli/ora:	40
Piatti/ora:	720
Durata cicli (secondi):	90/120/240
Numero cicli - sec.:	3 (90/120/240)
Temperatura di lavaggio (MIN):	55-65°C
Dimensioni cella - larghezza	500 mm
Dimensioni cella - profondità	500 mm
Dimensioni cella - altezza	335 mm
Temperatura di risciacquo (MIN):	84 °C
Dimensioni esterne, larghezza:	600 mm
Dimensioni esterne, profondità:	612 mm
Dimensioni esterne, altezza:	850 mm
Capacità piatti:	720/ora
Capacità cestello	40/ora

[NOT TRANSLATED]

Temperatura acqua di alimentazione**:	50 °C
Consumo acqua per ciclo (litri):	3
Livello di rumorosità:	61 dBA